

// Novinka: Pohony posuvných bran LineaMatic H a STA 400



Pohony garážových vrat a vjezdových bran

Kompatibilní řešení pohonu od evropského výrobce č. 1







Kompatibilní kvalita Hörmann	4
------------------------------	---

Pohony garážových vrat

Příznaky kvality	6
Pohon garážových vrat SupraMatic	8
Pohon garážových vrat ProMatic	10
Pohon garážových vrat ProMatic Akku	12
Automatické uzamknutí vrat	14

Pohony vjezdových bran

Příznaky kvality	16
Pohon otočných bran RotaMatic	18
Pohon otočných bran RotaMatic Akku	20
Pohon otočných bran DTU 250	22
Pohon otočných bran DTH 700	22
Pohony posuvných bran LineaMatic, STA 400	24

Příslušenství	26
Technická data	36
Přehled programu	43

Další informace o pohonech garážových vrat a vjezdových bran a dalších kvalitních výrobcích Hörmann:
www.hoermann.com.

Vyobrazené barvy a povrchy nejsou z důvodu techniky tisku barevně závazné.

Chráněno podle autorského zákona. Přetisk, i částečný, jen s naším svolením. Změny vyhrazeny.



Dlouhá léta z nich budete mít radost.

Prvotřídní kvalita od specialistů na vrata a pohony

Společnost Hörmann, jež je jedničkou na evropském trhu, přesvědčuje vyzrálou a novátorskou technikou pohonů, díky které je váš život pohodlnější a bezpečnější. Den za dnem, za každého počasí a na dlouhou dobu.

Certifikovaná kvalita značky z Německa



Made in Germany

Společnost Hörmann sama vyvíjí a vyrábí všechny komponenty pohonů. Naši vysoce kvalifikovaní odborníci intenzivně pracují na vývoji nových výrobků, na neustálém dalším vývoji a zlepšování detailů. Tak vznikají naše patenty a výhradní postavení na trhu. Dlouhodobé testy za reálných podmínek zajišťují vyzrálé sériové výrobky v kvalitě Hörmann.



Prověřená bezpečnost

Pohony Hörmann jsou zkoušeny a certifikovány nezávislými přísežnými znalci podle vysokých bezpečnostních požadavků a předpisů evropské normy EN 13241-1. Pohony garážových vrat Hörmann v kombinaci s garážovými vraty Hörmann jsou pro vaši jistotu a bezpečnost zkoušeny a certifikovány zkušebním ústavem TÜV podle směrnic TTZ »Opatření proti vloupání pro garážová vrata«.



Zaručená kvalita

Díky vynikajícím technickým řešením, četným patentům a nekompromisnímu zajišťování kvality poskytujeme na pohony Hörmann 5 roků záruky.

* Záruční podmínky a další informace o výrobcích Hörmann naleznete na internetu: www.hoermann.com.



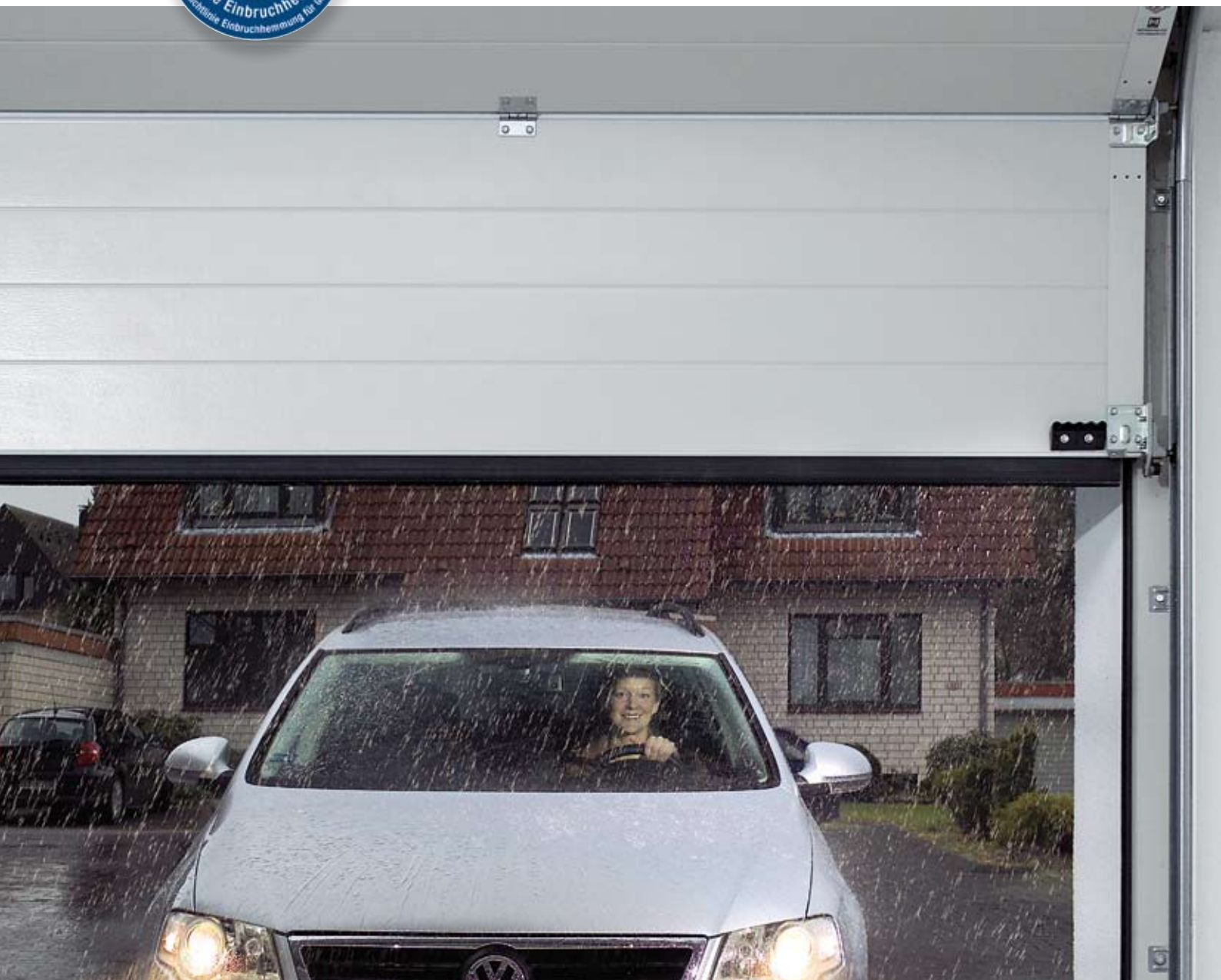
Pohodlná obsluha

Abyste pohony garážových vrat a vjezdových bran mohli kdykoli pohodlně a jednoduše obsluhovat, nabízí společnost Hörmann pro všechny montážní situace vhodné mobilní i stacionární příslušenství. Od ručního mikrovysílače, přes kódovací klávesnici a čtečku otisků prstů až po speciální řešení, například nouzový akumulátor. U firmy Hörmann dostanete všeobsáhlý, vzájemně kompatibilní systém: Jediným ručním vysílačem můžete obsluhovat garážová vrata Hörmann i pohon vjezdové brány Hörmann.





Pohony garážových vrat Hörmann v kombinaci s garážovými vraty Hörmann jsou pro vaši jistotu a bezpečnost zkušeny a certifikovány zkušebním ústavem TÜV podle směrnic TTZ »Opatření proti vloupání pro garážová vrata«.



Příjezd domů bez stresu

Pohony garážových vrat s inteligentními detaily

Pohodlně, rychle a nezávisle na počasí obsluhujete garážová vrata přímo z auta. Díky vypilované technice se vaše garážová vrata otvírají tiše a plynule, s pohonem SupraMatic až o 50 % rychleji. A protože garážová vrata a pohony Hörmann tvoří bezpečnou jednotku, získali jste tím certifikaci TÜV podle směrnic TTZ »Opatření proti vloupání pro garážová vrata«.

Pohony garážových vrat - promyšlené až do detailu

Pro váš klid: zajištění proti zvednutí

Lupiči to mají u automatických garážových vrat Hörmann těžké: Když se vrata zavřou, zajištění proti zvednutí automaticky zaskočí do dorazu vodící kolejnice. Vrata jsou ihned pevně uzamknuta a chráněna proti vypáčení. Toto uzamknutí funguje čistě mechanicky a na rozdíl od pohonů jiných výrobců je účinné i při výpadku proudu.



Podívejte se také na krátký film na www.hoermann.com

Spolehlivost: vypínací automatika

Spolehlivá vypínací automatika vrata u neočekávaných překážek bezpečně zastaví. Abyste získali ještě více ochrany a bezpečnosti, doporučujeme instalaci bezdotykově fungující světelné závory. K pohonu Hörmann SupraMatic P je již standardně dodávána.

Turbo: pohon SupraMatic

S pohonem SupraMatic ve spojení s garážovými sekčními vraty Hörmann projíždíte rychleji a bezpečněji. Až o 50 % vyšší otvírací rychlost znamená více bezpečí a méně stresu u garážových vjezdů s frekventovaným provozem.



Porovnejte otvírací rychlost pohonu SupraMatic s obvyklými pohony – a podívejte se na náš krátký film na www.hoermann.com.



Jen u firmy Hörmann



Díky vyšší otevírací rychlosti pohonu SupraMatic se sekční vrata otvírají podobně rychle jako automatická výklopná vrata.



Silný. Bezpečný. Rychlý.

turbo mezi pohony garážových vrat

Toto spojení rychlosti a komfortu vás bude fascinovat. Vaše sekční garážová vrata se otvírají rychleji, osvětlení garáže můžete zapínat a vypínat stisknutím tlačítka ručního vysílače, a ani komfortních funkcí, jako je například doplňková otevírací výška, se již nebudete chtít vzdát.

SupraMatic – super rychlý pohon s doplňkovým komfortem

SupraMatic E

Tažná a tlačná síla: 650 N
Špičková síla: 800 N
Otvírací rychlost: **max. 22 cm/s**
Šířka vrat: až 5500 mm
Pro max. 25 cyklů vrat (otevření/zavření) za den

SupraMatic P

Standardně se světelnou závorou EL 101

Tažná a tlačná síla: 750 N
Špičková síla: 1000 N
Otvírací rychlost: **max. 22 cm/s**
Šířka vrat: až 5500 mm
Vhodný i pro těžká dřevěná vrata a vrata s integrovanými dveřmi.
Pro max. 50 cyklů vrat (otevření/zavření) za den

SupraMatic H

Tažná a tlačná síla: 1000 N
Špičková síla: 1200 N
Otvírací rychlost: **max. 22 cm/s**
Šířka vrat: až 5500 mm

Pohon SupraMatic pro speciální požadavky u podzemních a hromadných garáží
Pro max. 100 cyklů vrat (otevření/zavření) za den
Váš odborný prodejce vám rád poradí, a to i o speciálním příslušenství pro pohon SupraMatic H.

- **Rychlé otevření vrat**

Díky až o 50 % vyšší rychlosti otvírání u sekčních vrat se do garáže dostanete rychleji.

- **Samostatně zapínatelné halogenové osvětlení**

Pomocí ručního vysílače nebo volitelného vnitřního tlačítka IT 3b je možné jednotlivě zapínat a vypínat osvětlení pohonu.

- **Dodatečná otvírací výška**

Pomocí individuálně nastavitelné druhé otvírací výšky můžete garáž větrat, aniž by bylo nutné ji zcela otevřít.

- **Elegantní vzhled**

Kryt pohonu je z kartáčovaného hliníku.

- **Volitelné příslušenství**

Nouzový akumulátor k přemostění výpadků proudu

S osvědčenou technikou Hörmann

- Nastavitelný pozvolný rozjezd a pozvolné zastavení pro šetrný, nehluký chod vrat
- Automatické uzamknutí vrat, které prakticky znemožňuje vypáčení vrat.
- Spolehlivá vypínací automatika zastaví vrata při výskytu nenadálých překážek.
- Bezúdržbový, samonapínací ozubený pás (patent Hörmann)
- Standardně s 4tlačítkovým ručním vysílačem „mini“ (HSM 4)*
- Integrovaný rádiový přijímač
- Nastavitelné osvětlení (1-5 minut)
- Vnitřní nouzové uvolnění
- Jednoduchá a rychlá montáž díky předem optimálně připravenému upevňovacímu materiálu

* mimo SupraMatic H



Světelná závara EL 101, která je standardní výbavou u pohonů SupraMatic P, ihned rozpozná osoby nebo předměty. To je bezpečnost, kterou ocení zejména rodiny s dětmi.





U společnosti Hörmann je všechno kompatibilní. Tímtéž ručním vysílačem můžete kromě garážových vrat obsluhovat také pohon vjezdové brány.



Geniální. Dobrý. Výhodný.

Víc, než očekáváte

Pohony garážových vrat ProMatic jsou vybaveny osvědčenou technikou Hörmann – stejně jako všechny ostatní prémiové pohony Hörmann. To zajišťuje jejich spolehlivou funkci za atraktivní cenu.

ProMatic – cenově výhodný vstup do prémiové kvality Hörmann

ProMatic

Tažná a tlačná síla: 500 N
Špičková síla: 650 N
Otvírací rychlost: max. 14 cm/s
Šířka vrat až 5500 mm (max. plocha vrat 10 m²)
Pro max. 12 cyklů vrat (otevření/zavření) za den

ProMatic P

Tažná a tlačná síla: 600 N
Špičková síla: 750 N
Otvírací rychlost: max. 14 cm/s
Šířka vrat až 5500 mm (max. plocha vrat 11,5 m²)
Vhodný pro větší vrata
Pro max. 20 cyklů vrat (otevření/zavření) za den

S osvědčenou technikou Hörmann

- Nastavitelný pozvolný rozjezd a pozvolné zastavení pro šetrný, nehluký chod vrat
- Automatické uzamknutí vrat, které prakticky znemožňuje vypáčení vrat.
- Spolehlivá vypínací automatika zastaví vrata při výskytu nenadálých překážek.
- Bezúdržbový, samonapínací ozubený pás (patent Hörmann)
- Standardně s 4tlačítkovým ručním vysílačem „mini“ (HSM 4)
- Integrovaný rádiový přijímač
- 2minutové osvětlení
- Vnitřní nouzové uvolnění
- Jednoduchá a rychlá montáž díky předem optimálně připravenému upevňovacímu materiálu



4tlačítkový ruční vysílač „mini“, standardně u pohonů SupraMatic a ProMatic (obrázek ve skutečné velikosti)



Praktický. Pohodlný. Nezávislý.

Akumulátorový pohon – ideální nejen pro prefabrikované garáže

Ani u garáží bez napojení na elektřinu se nemusíte vzdát pohodlí pohonu. Pohon ProMatic Akku to umožňuje. Lze jej snadno přepravovat a rychle nabít za několik hodin.

ProMatic Akku – praktický pohon pro garáže bez přípoje proudu

ProMatic Akku

Tažná a tlačná síla: 350 N
Špičková síla: 400 N
Otvírací rychlost: max. 13 cm/s
Šířka vrat až 3000 mm (max. plocha vrat 8 m²)
Pro max. 4 cykly vrat (otevření/zavření) za den

Akumulátor

Doba používání: asi 40 dnů*
Doba nabíjení: 5-10 hodin**
Hmotnost: 8,8 kg
Rozměry: 330 x 220 x 115 mm

- **Až 40 dnů provozu na jedno nabití akumulátoru**

Díky tomu můžete až 40 dní využívat komfortu obsluhy pohonu garážových vrat, aniž by bylo nutné akumulátor mezitím znovu nabíjet.

- **Jednoduché dobítí přes noc**

Podobně jako mobilní telefony se akumulátor s dodanou nabíječkou zapojí do síťové zásuvky. Přes noc se akumulátor úplně nabije a váš pohon bude opět připraven k provozu.

- **Opravdu pohodlné**

Volitelný solární modul vám ušetří ruční dobíjení akumulátoru. Modul lze jednoduše namontovat na střechu nebo stěnu garáže.

Solární modul

(volitelně)

Praktický doplněk pohonu ProMatic Akku za vás převezme dobíjení akumulátoru. Dodávka včetně materiálu k montáži, 10 m přípojovacího kabelu a regulátoru nabíjení.
Rozměry: 330 x 580 mm



S osvědčenou technikou Hörmann

- Nastavitelný pozvolný rozjezd a pozvolné zastavení pro šetrný, nehlučný chod vrat
- Automatické uzamknutí vrat, které prakticky znemožňuje vypáčení vrat.
- Spolehlivá vypínací automatika zastaví vrata při výskytu nenadálých překážek.
- Bezúdržbový, samonapínací ozubený pás (patent Hörmann)
- Standardně s 4tlačítkovým ručním vysílačem „mini“ (HSM 4)
- Integrovaný rádiový přijímač
- 30sekundové osvětlení
- Vnitřní nouzové uvolnění
- Jednoduchá a rychlá montáž díky předem optimálně připravenému upevňovacímu materiálu



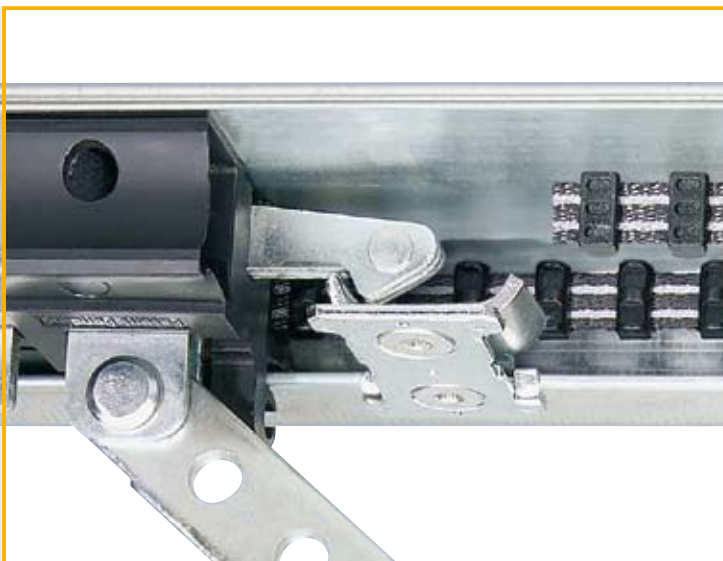
Díky praktickému madlu a nízké hmotnosti lze akumulátor snadno přepravovat k nabíjení.

** v závislosti na stavu nabití

* při 4 cyklech vrat v průměru za den a teplotě okolí 20° Celsia



Jen u firmy Hörmann



Automatické uzamknutí vrat v kolejnici pohonu

Jsou-li garážová vrata zavřena, zajištění proti zvednutí automaticky zaskočí do dorazu vodící kolejnice a vrata jsou ihned uzamknuta a zajištěna proti zvednutí. To se provede čistě mechanicky, a proto zůstane účinné i při výpadku proudu!

Nezvaní hosté zůstanou venku

Pohony garážových vrat Hörmann vás chrání před násilným vypáčením vrat. Zloději mají sotva nějakou šanci.

Zákazníci společnosti Hörmann si užívají bezpečí. Dnem i nocí.



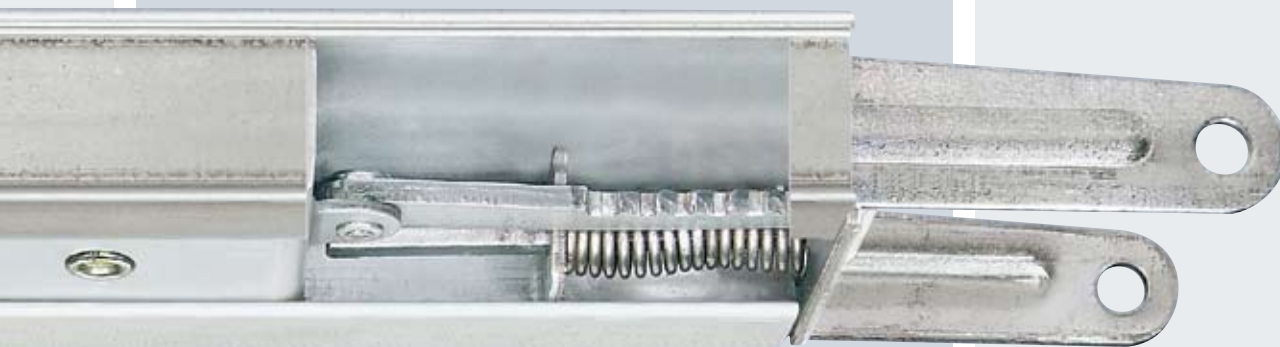
Podívejte se také na krátký film na www.hoermann.com

Bezpečně a spolehlivě

S automatickým uzamknutím vrat

Hörmann používá patentovaný systém pohonů s kolejnicovým vedením, který vám nabízí jen výhody: Vaše vrata se pohybují spolehlivě, uzamknou se způsobem bránícím vloupání a vy se již o nic nemusíte starat.

Standardně u pohonů garážových vrat Hörmann: robustní, plochá kolejnice s patentovanou technikou ozubeného pásu



- **Kompaktní jednotka**

U společnosti Hörmann tvoří vrata, pohon a kolejnice kompaktní, pevně provázanou jednotku. Dodatečné řídicí jednotky a volně položené, pohyblivé spojovací kabely nejsou nutné.

- ⚡ **Bezúdržbový ozubený pás**

Tento kevlarový ozubený pás zesílený aramidovými vlákny je obzvlášť odolný proti přetržení a má tichý chod. Mazání není nutné – důležitá výhoda oproti řetězovým nebo vřetenovým pohonům.

- ⚡ **Automatické napínání pásu**

Silný pružinový mechanismus stále automaticky napíná ozubený pás a zajišťuje tak rovnoměrně klidný chod.

- **Velmi plochá vodicí kolejnice**

Vodicí kolejnice má výšku jen 30 mm, proto se pohony vejdou do všech běžných garážových vrat a jsou tudíž ideální pro dodatečné vybavení.

- **Středová montáž**

Díky montáži kolejnice pohonu ve středu křídla vrat působí tažné síly na vrata stejnoměrně. Žádné vychylování ze svislé polohy, žádné opotřebení, které je tak časté u jednostranně instalovaných pohonů.

- ⚡ **Jednoduchá instalace**

Pohony Hörmann se jednoduše a rychle montují. Lze je upevnit například přímo na zesílený spojovací profil sekčních vrat Hörmann (šířka vrat až 3000 mm). Zavěšení na stropu garáže není nutné. Doplnková výhoda: I u dlouhých kolejnic stačí jediné zavěšení.

- **Univerzální unašeč vrat**

Vhodný pro všechna obvyklá výklopná a sekční vrata.

- **Vnitřní nouzové uvolnění**

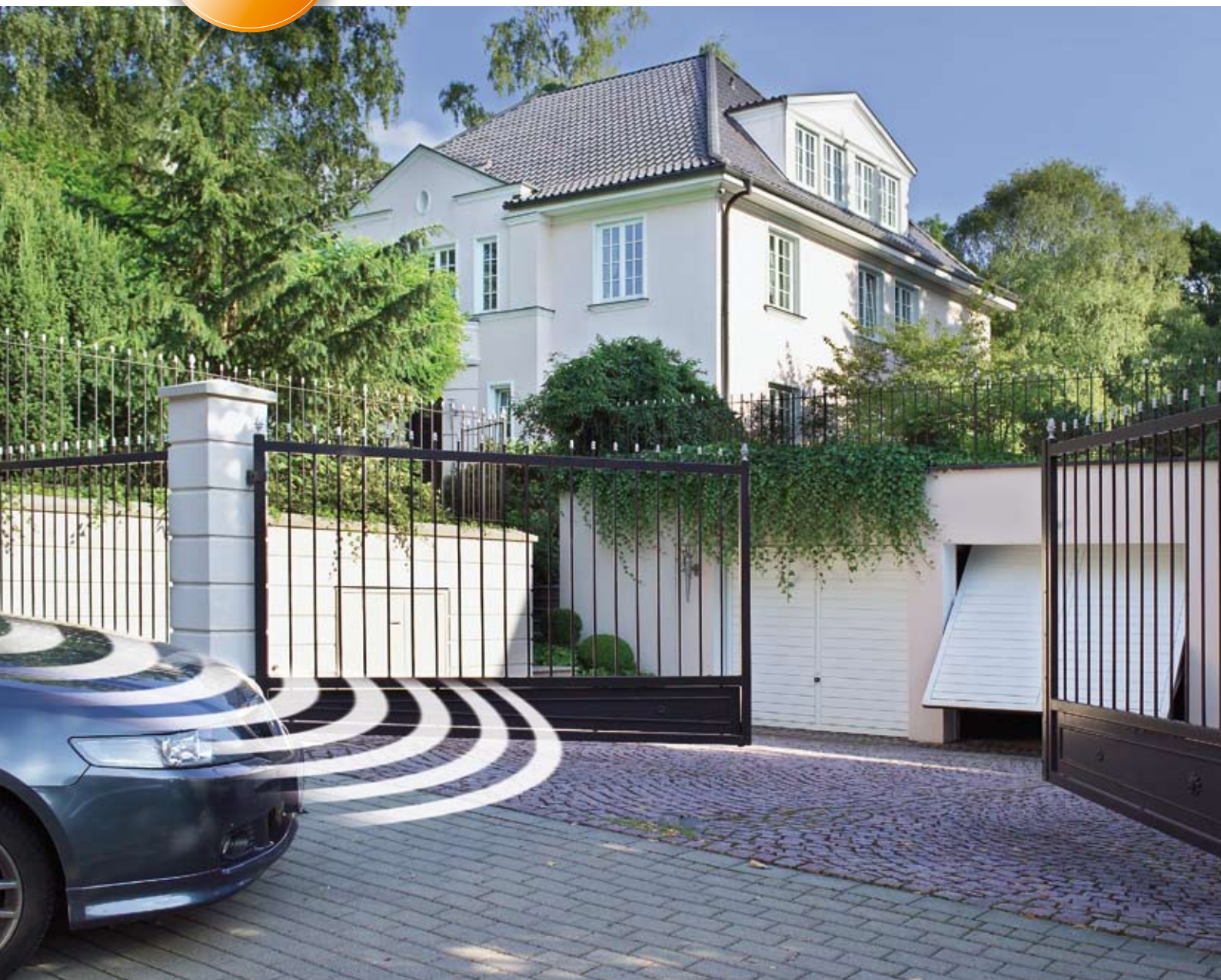
K pohodlnému otevření vrat zevnitř při výpadku proudu.



Speciální kování pro vrata s otočným křídlem
Volitelné kování lze snadno namontovat, proto je dodatečné vybavení velmi jednoduché.



Jediný ruční vysílač ovládá vjezdovou bránu, garážová vrata a venkovní osvětlení (s doplňkovým přijímačem Hörmann).



Bez zastavení domů

Pohony vjezdových bran pro otočné a posuvné brány

S dálkově ovládaným pohonem Hörmann budete mít také u vjezdové brány volný vjezd na svůj pozemek nebo výjezd z něho. Otočnou nebo posuvnou bránu obsluhujete jednoduše ručním vysílačem pro garážová vrata. Pohony vjezdových bran Hörmann jsou vybaveny spolehlivými bezpečnostními funkcemi.

Pohony vjezdových bran - spolehlivé a bezpečné

Bezpečnost pro vaši rodinu

Pohony vjezdových bran Hörmann jsou v každé fázi otvírání a zavírání spolehlivě bezpečné. Při náhlém výskytu překážky se brána ihned zastaví. Doplnkovou bezpečnost poskytují světelné závory, které bezdotykově rozpoznají osoby nebo předměty. Lze je jednoduše a elegantně zabudovat do nových bezpečnostních sloupů (viz str. 34-35) a umístit do vjezdu, aby zajišťovaly celý rozsah pohybu otočné nebo posuvné brány.

Tichý chod

Pohony vjezdových bran Hörmann zajišťují příjemně tichý a bezpečný chod brány. Brána se při otvírání pohybuje plynule a při zavírání se pozvolna přibrzdí. Tím se šetří brána, pohon – i nervy sousedů.

Dlouhodobá funkce

Aby pohony vjezdových bran Hörmann odpovídaly mechanickému namáhání, jsou přesvědčivě robustní a vysoce kvalitní. Díky materiálu s dlouhou životností odolnému proti povětrnosti je pohon brány nenáročný na údržbu a je zajištěna jeho dlouhodobá funkce. Pro zvlášť chladné oblasti můžete dostat pohon RotaMatic s integrovaným vyhříváním.

Bezpečnost zkoušená ústavem TÜV podle normy DIN EN 13241-1

Pohony vjezdových bran Hörmann jsou bezpečné v každé fázi otvírání i zavírání. Provozní síly jsou pro běžné velikosti bran a instalačních situací testovány a certifikovány zkušebním ústavem TÜV. To je vaše výhoda, protože provozní síly není nutné měřit na místě. Další informace získáte u svého odborného prodejce Hörmann.





RotaMatic SK

Pro více bezpečnosti při vjíždění a vyjíždění můžete dostat pohony RotaMatic ve verzi SK. Včetně jednocestné světelné závory a žlutého signálního světla.



Elegantní a mimořádně tichý

Štíhlý pohon otočných bran

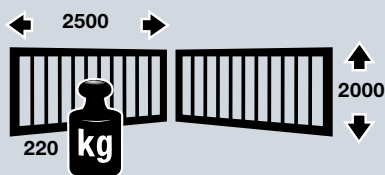
Pohon otočných bran Hörmann RotaMatic je díky svému modernímu, štíhlému návrhu sladěn s krásou vaší vjezdové brány.

Stejně příkladná jako vzhled je i jeho funkce a bezpečnost.

Pohon otočných bran RotaMatic

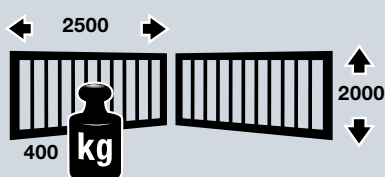
RotaMatic

Šířka křídla brány:
max. 2500 mm
Výška křídla brány:
max. 2000 mm
Hmotnost:
max. 220 kg



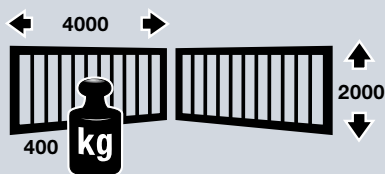
RotaMatic P

Šířka křídla brány:
max. 2500 mm
Výška křídla brány:
max. 2000 mm
Hmotnost:
max. 400 kg



RotaMatic PL

Šířka křídla brány:
max. 4000 mm
Výška křídla brány:
max. 2000 mm
Hmotnost:
max. 400 kg



Volitelné příslušenství

- Elektrický zámek (doporučeno od šířky křídla 1500 mm)
- Tlumič profil
- Nouzový akumulátor HNA
- Uzamykatelné nouzové uvolnění, HSK 3
- Integrovaný ohřev pro chladnější regiony (do -35°C)
- Varianty kování pro speciální montážní situace

S osvědčenou technikou Hörmann

- Nastavitelná mezní síla
- Bezpečná reverzace u překážek
- Pozvolný rozjezd a pozvolné zastavení pro šetrný, nehluký chod brány
- Synchronní otvírání u stejně širokých křídel brány
- Otvírání jen jednoho křídla jako křídla pro průchod
- Nastavitelné automatické zavírání (nutná světelná závora)
- Standardně s 4tlačítkovým ručním vysílačem „mini“ (HSM 4)
- Integrovaný rádiový přijímač
- Integrovaný koncový spínač, čímž doraz »vrata zavřena« není nutný a v prostoru vjezdu není žádný rušivý nájezdový stojan
- Velmi jednoduchá manipulace s nouzovým uvolněním
- Řídící jednotka připravena pro signální světla, osvětlení dvora nebo bezpečnostní zařízení



Provozní síly pohonů RotaMatic s tlumičím profilem dodávaným na přání jsou pro mnoho velikostí bran a instalačních situací testovány a certifikovány zkušebním ústavem TÜV.



Praktické a nezávislé

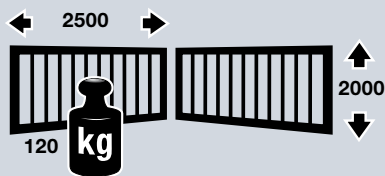
Pro oblasti použití bez přípoje na elektřinu

Pohodlí pohonu se nemusíte vzdát ani bez přímého připojení na elektrickou rozvodnou síť. Umožňuje to pohon RotaMatic Akku. Akumulátor lze snadno přepravovat a rychle nabít za několik hodin, například přes noc. S volitelným solárním modulem jste zcela nezávislí na elektrické rozvodné síti.

Pohon otočných bran RotaMatic Akku

RotaMatic Akku

Šířka křídla brány:
max. 2500 mm
Výška křídla brány:
max. 2000 mm
Hmotnost:
max. 120 kg



Akumulátor

Integrován v uzamykatelné spínací skříni

Doba používání: asi 30 dnů*
Doba nabíjení: 5-10 hodin**
Hmotnost: 8,8 kg
Rozměry: 320 x 220 x 115 mm

- **Až 30 dnů provozu na jedno nabití akumulátoru**

Tak můžete až 30 dní využívat komfortu obsluhy pohonu otočné brány, aniž by bylo nutné akumulátor mezitím znovu nabíjet.

- **Jednoduché nabíjení**

Podobně jako mobilní telefony se akumulátor s dodanou nabíječkou zapojí do síťové zásuvky. Přes noc se akumulátor úplně nabije a váš pohon bude opět připraven k provozu.

- **Opravdu pohodlné**

Volitelný solární modul vám ušetří ruční dobíjení akumulátoru. Modul lze jednoduše namontovat na střechu nebo stěnu garáže.

Solární modul

(volitelně)

Včetně materiálu pro montáž
Přípojné vedení 10 m
Rozměry: 330 x 580 mm



Volitelné příslušenství

- Elektrický zámek (doporučeno od šířky křídla 1500 mm)
- Uzamykatelné nouzové uvolnění, HSK 3
- Varianty kování pro speciální montážní situace

** v závislosti na stavu nabití

* při 4 cyklech vrat v průměru za den a teplotě okolí 20° Celsia

S osvědčenou technikou Hörmann

- Nastavitelná mezní síla
- Bezpečná reverzace u překážek: Až do koncové polohy »vrata otevřena« nebo částečná reverzace (nastavitelné)
- Pozvolný rozjezd a pozvolné zastavení pro šetrný, nehlučný chod brány
- Synchronní otvírání u stejně širokých křídla brány
- Otvírání jen jednoho křídla jako křídla pro průchod
- Nastavitelné automatické zavírání (nutná světelná závora)
- Standardně s 4tlačítkovým ručním vysílačem „mini“ (HSM 4)
- Integrovaný rádiový přijímač
- Integrovaný koncový spínač, čímž doraz »vrata zavřena« není nutný a v prostoru vjezdu není žádný rušivý nájezdový stojan
- Velmi jednoduchá manipulace s nouzovým uvolněním
- Standardní signální světlo (výstraha před vybitím akumulátoru)
- Řídicí jednotka připravena pro signální světla, osvětlení dvora nebo bezpečnostní zařízení



Solární modul, praktický doplněk k pohonu vjezdových bran RotaMatic Akku.

Podlahový pohon DTU 250 je téměř neviditelné a prostorově úsporné řešení pro provoz v soukromém sektoru.



Výkonný, a přitom téměř neviditelný

Spojení elegantního vzhledu a síly

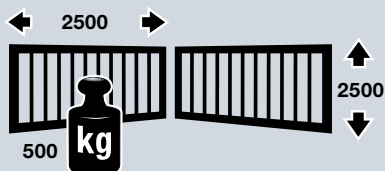
Podlahový pohon otočných bran DTU 250 je díky své montáži v podlaze sotva viditelný a hodí se tudíž zejména pro elegantní a vzhledově náročné brány. Hydraulický pohon DTH 700 je extrémně výkonný a robustní, a proto je určen speciálně pro velké a těžké brány.

Pohon otočných bran DTU 250 a DTH 700

Podlahový pohon otočných bran DTU 250

(obrázek vlevo)

Šířka křídla brány:
max. 2500 mm
Výška křídla brány:
max. 2500 mm
Hmotnost:
max. 500 kg

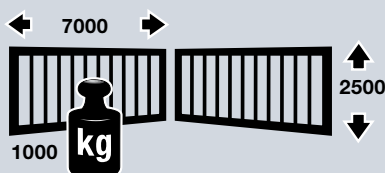


Podlahová montáž, žádné znehodnocení vzhledu vrat

Hydraulický pohon otočných bran DTH 700

(obrázek vpravo)

Šířka křídla brány:
max. 7000 mm
Výška křídla brány:
max. 2500 mm
Hmotnost:
max. 1000 kg



Pro oba pohony je nutné technické vysvětlení.
Obraťte se na svého prodejce Hörmann.

S osvědčenou technikou Hörmann

- Nastavitelná mezní síla
- Bezpečná reverzace u překážek: Až do koncové polohy »vrata otevřena« nebo částečná reverzace (nastavitelné)
- Pozvolný rozjezd a pozvolné zastavení pro šetrný, nehluký chod brány
- Synchronní otvírání u stejně širokých křídel brány
- Otvírání jen jednoho křídla jako křídla pro průchod
- Nastavitelné automatické zavírání (nutná světelná závora)
- Velmi jednoduchá manipulace s nouzovým uvolněním
- Řídicí jednotka připravena pro signální světla, osvětlení dvora nebo bezpečnostní zařízení



Mimořádně výkonnou a robustní variantou je pohon Hörmann DTH 700. Pro provoz v soukromém i průmyslovém sektoru.



LineaMatic SK

U kompletního systému LineaMatic SK jsou jednocestná světelná závora a žlutá signální svítidla LED pro upevnění na sloupek nebo na stěnu obsaženy v rozsahu dodávky.



Kompaktní a spolehlivý

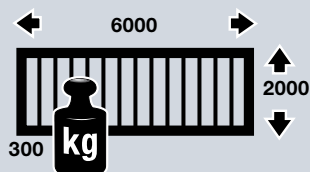
LineaMatic - moderní pohon posuvných bran

Vynikajícími přednostmi pohonu posuvných bran LineaMatic jsou kompaktní, výškově nastavitelná skříň ze zinku litého pod tlakem a umělé hmoty laminované skelnými vlákny, a dále spolehlivá elektronika pohonu. Vše je samozřejmě odolné proti povětrnosti a nenáročné na údržbu.

Pohon posuvných bran LineaMatic

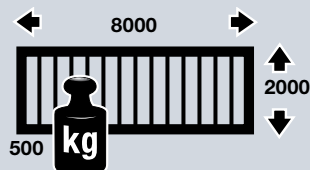
LineaMatic

Šířka křídla brány:
max. 6000 mm
Výška křídla brány:
max. 2000 mm
Hmotnost:
max. 300 kg



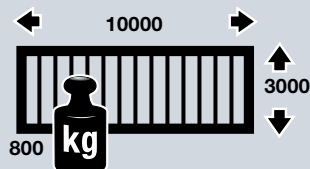
LineaMatic P

Šířka křídla brány:
max. 8000 mm
Výška křídla brány:
max. 2000 mm
Hmotnost:
max. 500 kg



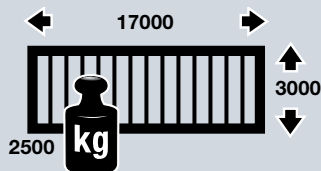
LineaMatic H // NOVINKA

Šířka křídla brány:
max. 10000 mm
Výška křídla brány:
max. 3000 mm
Hmotnost:
max. 800 kg
Samonosná 600 kg



STA 400 // NOVINKA

Šířka křídla brány:
max. 17000 mm
Výška křídla brány:
max. 3000 mm
Hmotnost:
max. 2500 kg
Samonosná 1800 kg



S osvědčenou technikou Hörmann

- Bezpečná reverzace u překážek: Až do koncové polohy »vrata otevřena« nebo částečná reverzace (nastavitelné)
- Pozvolný rozjezd a pozvolné zastavení pro šetrný, nehluký chod brány
- Částečné otevření brány jako průchod pro osoby (nastavitelné)
- Nastavitelné automatické zavírání (nutná světelná závora)
- Integrovaný rádiový přijímač
- Standardně s 4tlačítkovým ručním vysílačem „mini“ (HSM 4)*
- Řídicí jednotka připravena pro signální světla nebo bezpečnostní zařízení
- Velmi jednoduchá manipulace s nouzovým uvolněním

* mimo LineaMatic H a STA 400



Robustní a výkonný

Nový pohon STA 400 je navržen pro zvlášť velké brány.



U společnosti Hörmann je vše vzájemně přizpůsobeno. Tímtéž ručním vysílačem můžete kromě garážových vrat obsluhovat také pohon vjezdové brány.



Naše záruka mobility

Ruční vysílače, které vás stále provázejí

Mobilním vysílačem obsluhujete vjezdovou bránu nebo garážová vrata stejně pohodlně jako televizor. Jen na vás záleží, zda zvolíte ruční vysílač k umístění do auta, nebo jej budete nosit ve svazku klíčů.

Mobilní komfort s exkluzivním designem



**Ruční vysílač „mini“
HSM 4**
pro čtyři funkce



**Ruční vysílač „mikro“
HSE 2**
pro dvě funkce,
včetně kroužku na klíče



Ruční vysílač HSP 4 // NOVINKA
pro čtyři funkce,
s blokováním vysílání,
včetně kroužku na klíče



Ruční vysílač HS 4
pro čtyři funkce



Ruční vysílač HS 1
pro jednu funkci

K ručním vysílačům HS 4 a HS 1 dostanete na přání praktické svorky pro upevnění na sluneční clonu v autě nebo držák na stěnu v domě.



HSD 2-A
Vzhled hliníku,
pro dvě funkce.



HSD 2-C
Chromován s vysokým leskem,
pro dvě funkce

Přijímače

Chcete-li svým ručním vysílačem zapínat doplňkové venkovní osvětlení a např. otvírat garážová vrata (cizí výrobek), potřebujete přijímač s 1, 2 nebo 4 kanály.



Anténa HER 2

S osvědčenou technikou Hörmann



Ochrana před neoprávněným použitím pomocí více než bilionu možných rádiových kódů.



Stabilní dosah s použitím frekvence 868,3 MHz



Kompatibilní se systémem Homelink (verze 7)



Odolný proti nárazům díky pevně vestavěné anténě.



Jednoduchý přenos kódu z jednoho ručního vysílače na druhý



Vaše individuální kódování ručního vysílače lze snadno přenést na další ruční vysílač.

Mobilní komfortní příslušenství pro speciální oblasti použití



Výhodná alternativa k drahým systémům Homelink: zabudován nenápadně a na pevném místě v autě. Ruční vysílač HSZ zapojený do zásuvky pro zapalovač v autě je snadno přístupný a lze jej pohodlně obsluhovat.

Ruční vysílač HSZ 1
pro jednu funkci

Ruční vysílač HSZ 2
pro dvě funkce

Žádejte u svého odborného prodejce také **rádiovou soupravu HF 22**, skládající se z vysílače HSZ 2 a přijímače HET 2 (pro cizí výrobky a pohony bez rádiové frekvence 868,3 MHz).



Ruční vysílač
HSZ 1



Ruční vysílač
HSZ 2

Volné a nespoutané

Rádiové příslušenství pro každou situaci

Rádiový vysílač Hörmann můžete instalovat všude, v souladu se svou individuální bytovou situací, nebo prakticky v autě. Váš rádiový vysílač bezkabelově komunikuje s přijímačem v pohonu. Elegantní řešení – zejména pro dodatečnou instalaci.

Stacionární komfortní příslušenství pro vnitřní i venkovní umístění



Rádiová tlačítka se snadno instalují, nemusí se pokládat žádné vedení. Kód nebo impuls se přenáší rádiovým signálem.

Rádiový snímač otisků prstů FFL 12 // NOVINKA

Pro dvě funkce

Až pro 12 individuálních otisků prstů.

Načtení a uložení otisků prstů se pohodlně provádí přímo na snímači otisků prstů.



Rádiový snímač otisků prstů
FFL 12

Rádiová kódovací klávesnice FCT 3b

Pro tři funkce, s osvětlenými tlačítky a odklápěcím ochranným víkem



Rádiová kódovací klávesnice
FCT 3b

Rádiová kódovací klávesnice FCT 10b

Pro 10 funkcí, s osvětlenými tlačítky a fóliovou klávesnicí odolnou proti povětrnosti



Rádiová kódovací klávesnice
FCT 10b

Vnitřní rádiový spínač FIT 2

Pro dvě funkce

Obsluha dvěma impulzovými tlačítky

Volitelně pomocí připojených klíčových spínačů, které lze např. v době dovolené vypnout na vnitřním rádiovém spínači.



Vnitřní rádiový spínač
FIT 2

Rádiový vysílač pod omítku

Pro dvě funkce, k použití ve spojení s běžným tlačítkem pod omítku

K centrální instalaci v předsíni nebo obývacím pokoji s vizuálním kontaktem ke garážovým vratům

HSU 2: pro všechny běžné instalační krabice Ø 55 mm s připojením na domovní elektrickou instalaci

FUS 2: včetně baterie 9V / možnost připojení na el. napětí až 24 V (bez vyobrazení)



Rádiový vysílač pod omítku
HSU 2
tlačítkem TUPS 2

Stacionární komfortní příslušenství pro vnitřní i venkovní umístění



Stacionární komfortní a bezpečnostní prvky fungují s propojením kabely.

Kódovací klávesnice CTR 1d/CTR 3d

Pro jednu/tři funkce, s odklápěcím ochranným víkem



Kódovací klávesnice
CTR 1d/CTR 3d

Kódovací klávesnice CTR 1b/CTR 3b

Pro jednu/tři funkce, s osvětlenými tlačítky
a fóliovou klávesnicí odolnou proti povětrnosti



Kódovací klávesnice
CTR 1b/CTR 3b

Kódovací klávesnice CTV 1/CTV 3

Pro jednu / tři funkce, obzvláště robustní,
s ochranou proti vandalismu



Kódovací klávesnice
CTV 1/CTV 3

Snímač otisků prstů FL 12/FL 100

Pro dvě funkce

Otvírání garážových vrat otiskem prstu

Pro 12/100 uložitelných otisků prstu



Snímač otisků prstů
FL 12/FL 100

Záleží jen na vás

Komfort obsluhy pro individualisty

Rozhodněte prostě sami, jak chcete automaticky obsluhovat svou garáž nebo vjezdovou bránu: Číselným kódem nebo transpondérovou technikou. Klasicky pomocí klíčového spínače nebo svým nezaměnitelným otiskem prstu – záleží to jen na vás.

Stacionární komfortní příslušenství pro vnitřní i venkovní umístění



Transpondérový spínač otevře garáž, když kódovaný klíč podržíte asi 2 cm před tlačítkem.

Transpondérový spínač TTR 100/TTR 1000

Pro jednu funkci, se 2 klíči (další na přání) až pro 12/100/1000 klíčů



Transpondérový spínač TTR 100/TTR 1000

Klasická forma ochrany před neoprávněným použitím vrat. Klíčové spínače se dodávají ve dvou variantách designu, vždy v provedení pod omítku a na omítku.

Klíčový spínač STUP 40/STAP 40

V provedení pod omítku a na omítku, včetně 3 klíčů



Klíčový spínač STUP 40 (pod omítku)

Klíčový spínač STAP 40 (na omítku)

Klíčový spínač ESU 40/ESA 40

V provedení pod omítku a na omítku, včetně 3 klíčů



Klíčový spínač ESU 40 (pod omítku)

Klíčový spínač ESA 40 (na omítku)



Sloup STS 1

Sloup STS 2 (bez vyobrazení)

Sloup STS se dodává s jedním nebo dvěma adaptéry pro samostatně objednané povelové prvky. Volitelně lze instalovat transpondérové spínače TTR 100 a 1000, rádiovou kódovací klávesnici FCT 10b nebo kódovací klávesnice CTR 1 a 3. Trubka sloupu má povrchovou úpravu bílou hliníkovou (RAL 9006), kryt a patka břidlicovou šedí (RAL 7015). Chráněno pro venkovní použití podle IP 44. Výška: 1250 mm, průměr 300 mm.



Obrázek ukazuje provedení s vestavěným klíčovým spínačem STUP 40 (jako příslušenství).

Stacionární komfortní příslušenství pro vnitřní umístění



Když jsou garážová vrata zavřená, můžete je otevřít zevnitř stisknutím impulzového tlačítka.

Vnitřní spínač IT 1b

Vrata lze pohodlně otevřít pomocí velkého, osvětleného tlačítka IT 1b (pro pohony ProMatic a SupraMatic).



Vnitřní spínač IT 1b

Vnitřní spínač IT 3b

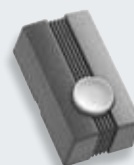
Vedle velkého, osvětleného tlačítka k pohodlnému otvírání vrat má vnitřní spínač IT 3b dvě další tlačítka. Těmi se obsluhuje osvětlení pohonu a kompletně se odpojuje rádio pohonu, např. v době dovolené (pro pohon SupraMatic).



Vnitřní spínač IT 3b

Vnitřní spínač IT1

s impulzovým tlačítkem k otvírání a zavírání vrat (pro pohon ProMatic, SupraMatic a ProMatic Akku).



Vnitřní spínač IT1

Může toho být trochu víc?

Inovační nápady pro komfort a bezpečí

Výrobky Hörmann jsou vždy promyšlené »o trochu dále«. Mnoho užitečných detailů ulehčuje obsluhu vrat a zvyšuje vaši bezpečnost. Tak například velké a osvětlené tlačítko vnitřních spínačů snadno najdete i ve tmě. A díky nouzovému akumulátoru můžete vrata bezpečně otevřít i při výpadku proudu.

Vše pro případ nouze

Nouzový akumulátor HNA pro pohony garážových vrat

Tímto nouzovým napájením přemostíte výpadky síťového napětí trvající až 18 hodin a max. 5 vratových cyklů. Nouzový akumulátor se automaticky dobije při normálním provozu. Nouzovým akumulátorem je možno doplnit všechny aktuální pohony garážových vrat Hörmann.

Nouzový akumulátor HNA Outdoor pro pohon posuvných bran LineaMatic H // NOVINKA

Pro pohon posuvných bran LineaMatic H se nyní dodává také nouzové napájení k přemostění výpadků síťového napětí. Upevnění je univerzálně možné na stěnu nebo na podlahu.

Doplňkové nouzové uvolnění

U garáží bez druhého přístupu vám nabízíme následující možnosti, jak garážová vrata otevřít v nouzovém případě (např. při výpadku proudu) zvenku.

Pro sekční vrata bez rukojetí

- Zámek nouzového uvolnění s kulatou vložkou zámku (nelze integrovat do domovního uzamykacího zařízení).
- Rukojeť nouzového uvolnění v 8 provedeních včetně zámku (lze integrovat do domovního uzamykacího zařízení).

Pro výklopná a sekční vrata s rukojetí

- Nouzové uvolnění (bez vyobrazení)



Máte speciální přání? Váš odborný prodejce Hörmann vám rád poradí a ukáže vám další kvalitní příslušenství pro ještě větší komfort a bezpečnost.

Sloupy pro prostor vjezdu – variabilní výšky a funkce



Více světla a bezpečnosti v prostoru vjezdu

Sady sloupů Hörmann z eloxovaného hliníku odolného proti povětrnosti vám nabízejí obě přednosti v jednom. Pomocí variabilních nástavců pro světelné závory a světelné moduly LED, které jsou vyrobeny podobně jako kryty z umělé hmoty v břidlicově šedé barvě (RAL 7015), můžete sloupy individuálně osadit.

Bezpečnostní sloup STL // NOVINKA

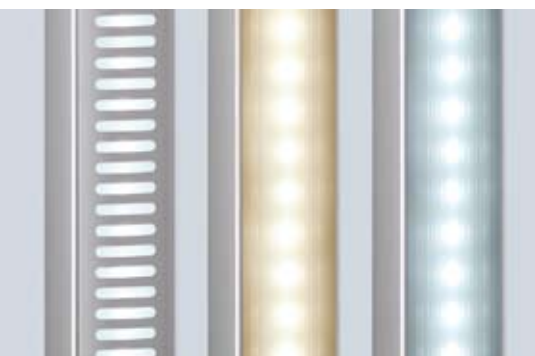
Základní provedení o výšce 550 mm je vybaveno úložným boxem k osazení světelnou závorou. Volitelně může být sloup dodán i s dvěma světelnými závory nebo světelnou závorou a světelným modulem LED.

Světelný sloup SLS // NOVINKA

Světelný sloup SLS se světelným modulem LED dodáváme ve výškách 550 mm a 1080 mm. Pro lepší osvětlení prostoru vjezdu je možno sloup o výšce 1080 mm dodat i se dvěma světelnými moduly LED.

Světelné moduly LED // NOVINKA

U světelných modulů můžete volit mezi teplým a neutrálním bílým světlem. Zvláštního optického akcentu dosáhnete použitím volitelné esteticky tvarované clony z hliníku.



Esteticky tvarovaná clona

Teplé bílé světlo

Neutrální bílé světlo

STL se dvěma volitelnými světelnými závory



STL s volitelnou světelnou závorou

STL s volitelnou světelnou závorou a světelným modulem s diodami LED

Volno k jízdě – ale bezpečně!

Technika kolem vjezdové brány

Pohony pro vjezdové brány dodává Hörmann s inteligentním světelným a bezpečnostním příslušenstvím. Například signální svítidla ihned indikuje, jakmile se otočná nebo posuvná brána uvede do pohybu. Systém světelných závor spolehlivě rozpozná překážky – to znamená zvýšenou bezpečnost zejména pro rodiny s dětmi.

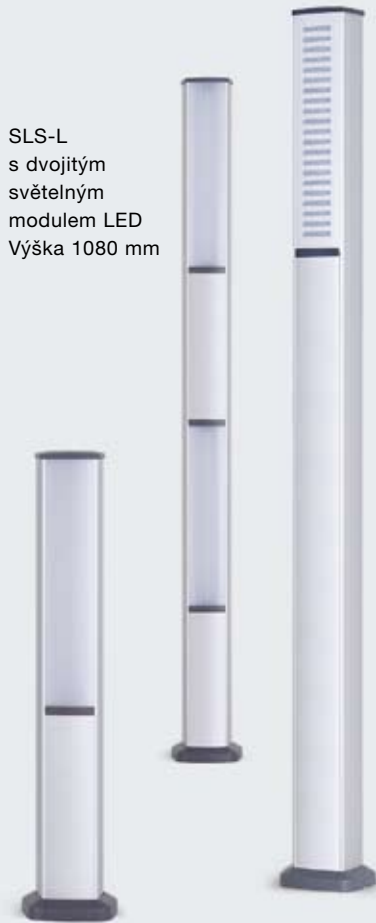
Optické bezpečnostní systémy

Osvětlení LED pro vrata // NOVINKA

Pomocí světelné lišty s diodami LED od společnosti Hörmann uvedete svá vrata i vedlejší dveře do správného světla. Zásuvný systém lze libovolně zkracovat, je tudíž vhodný pro libovolnou šířku vrat. Můžete volit mezi teplým nebo neutrálním bílým světlem a můžete rozhodnout, zda se má světelná lišta LED namontovat na překlad (obrázek vpravo) nebo na spodní hranu křídla vrat. Vzdálenost LED: 125 mm.



SLS-L
s dvojitým
světelným
modulem LED
Výška 1080 mm



SLS-K
se světelným
modulem LED
Výška 550 mm

SLS-L
se světelným
modulem LED
a esteticky
tvarovanou
světelnou clonou,
výška 1080 mm

Signální světlo // NOVINKA

Signální světla u vjezdových bran jsou ve dne i v noci přínosem k bezpečnosti, neboť pohyb brány je doprovázen optickým signálem. Standardně u pohonů RotoMatic SK a LineaMatic SK, včetně jednocestné světelné závory.



Jednocestná světelná závora

Spolehlivé systémy s jednocestnou světelnou závorou Hörmann ihned zastaví bránu, když se světelný paprsek přeruší. Systémy jsou vhodné pro různé oblasti použití.



EL 101

Pro pohony garážových vrat,
vnitřní. Standardně u pohonu
SupraMatic P



EL 301

Pro pohony garážových vrat
vnitřní i vnější



EL 31

Univerzální pro pohony
garážových vrat a vjezdových
bran vnitřní i vnější



EL 51

Speciální pro pohon
posuvných bran STA 400

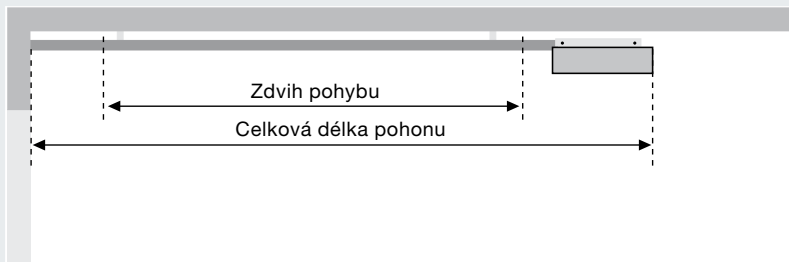
Elektrický zámek

Otočné brány jsou při zatížení větrem vystaveny enormním silám. Doplňkový elektrický zámek účinně zabraňuje vyskočení. Jednokřídlé brány mohou být zamykány na sloupku nebo v podlaze, dvoukřídlé brány jen v podlaze. Pro podlahové uzamknutí je potřebná nastavbová konzola, která v kombinaci s elektrickým zámkem bránu bezpečně uzamkne.

Pohony garážových vrat SupraMatic a ProMatic

Technická data, montážní údaje

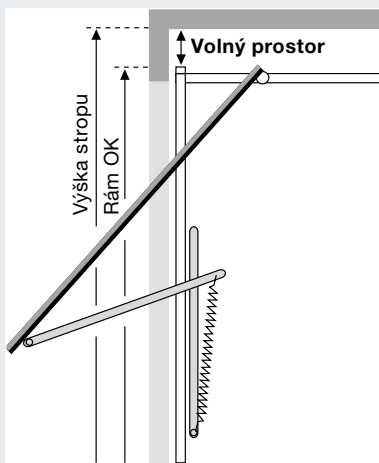
Technická data	SupraMatic E	SupraMatic P	ProMatic	ProMatic P	ProMatic Akku	
Tažná a tlaková síla:	650 N	750 N	500 N	600 N	350 N	
Špičková síla	800 N	1000 N	650 N	750 N	400 N	
Max. rychlost pohybu vrat	Otvírání vrat	22 cm/s.	22 cm/s.	14 cm/s.	14 cm/s.	13 cm/s.
	Zavírání vrat	13 cm/s.	13 cm/s.	13 cm/s.	13 cm/s.	13 cm/s.
Počet cyklů vrat (otevření/zavření) za den	max. 25	max. 50	max. 12	max. 20	max. 4	
Programování pohonu	3 tlačítka a sedmsegmentový displej vně na skříni pohonu		Přepínače DIP na desce plošných spojů pohonu		Přepínače DIP na desce plošných spojů pohonu	
Osvětlení pohonu	2minutové světlo lze individuálně nastavit v rozsahu 1-5 minut nebo zcela vyřadit		2minutové světlo		30sekundové světlo	
Vypínací automatika	Načtení a uložení dat se automaticky provádí pro oba směry zvlášť a při každém chodu vrat je dostavováno.					
Odpojení v koncové poloze	se samočinným načtením a uložením dat, bez opotřebení, protože je realizováno bez mechanických spínačů, navíc integrovaná mezní doba chodu					
Odlehčení popruhů	automatické/nastavitelné		automatické			
Omezení síly	automatické/nastavitelné		automatické			
Pozvolný rozjezd/pozvolné zastavení	automatické/nastavitelné		nastavitelné			
Automatické zavírání	aktivovatelné nastavitelnou dobou setrvání v otevřeném stavu		aktivovatelné dobou setrvání v otevřeném stavu 30 sekund		-	
Zajištění před zavírací hranou	připojitelné s automatickým rozpoznáváním, nastavitelné s testováním nebo bez testování		-		-	
Světelná závora	připojitelné s automatickým rozpoznáváním, nastavitelné s testováním nebo bez testování	standardně	připojitelné s automatickým rozpoznáváním		-	
Předsazená světelná závora VL2 u garážových vrat s integrovanými dveřmi bez vysokého prahu	-	připojitelná	-	-	-	
Výstražné světlo	připojitelné prostřednictvím externího relé volitelných položek		připojitelné prostřednictvím externího relé volitelných položek			
Doplňkové osvětlení	připojitelné prostřednictvím externího relé volitelných položek, samostatně zapínatelné s osvětlením pohonu		připojitelné prostřednictvím externího relé volitelných položek (svázaného s funkcemi vrat)			
Hlášení koncové polohy vrat »vrata zavřena«	připojitelné prostřednictvím relé volitelných položek		připojitelné prostřednictvím relé volitelných položek		-	
Nastavení výchozího stavu	ano					
Dálkové ovládání:	s 4tlačítkovým ručním vysílačem „mini“ HSM 4 (868,3 MHz), popř. HSM 4 io a integrovaným přijímačem provozně bezpečný rádiový systém s bezpečným kódováním z více než 1 bilionu možností jednoduchý přenos kódování ručního vysílače stisknutím tlačítka pomocí funkce dědičnosti					
Motor	Stejnoseměrný motor s Hallovým senzorem Šnekový převod a transformátor s tepelnou ochranou Druh provozu: S2. Krátkodobý provoz: KB 2 min.					
Připojení sítě	230/240 V/AC, 50/60 HZ, se zástrčkou Euro Pohotovostní režim (stand-by) cca 4,5 W				24 V	
Kování	Univerzální kování pro výklopná a sekční vrata					
Vodící kolejnice	extrémně plochá (30 mm), s integrovaným zajištěním proti zvednutí a bezúdržbovým, patentovaným ozubeným pásem Transportní délky (mm): 1dílná: 3075 (K), 3325 (M), 4000 (L), 2dílná: 1570 (K), 1690 (M), 2020 (L)					
Rozměry (š x v x h)	Hlava pohonu: 180 x 110 x 325 mm Kartonové balení: 195 x 145 x 600 mm		Hlava pohonu: 155 x 120 x 335 mm Kartonové balení: 195 x 145 x 600 mm			
Odesílací hmotnost	Hlava pohonu: 6,4 kg Kolejnice: 6,8 kg (K), 7,4 kg (M), 8,8 kg (L)					
Třída krytí	Jen pro suché prostory					
Použití	výhradně pro soukromé garáže					



Typ kolejnic	Celková délka	Zdvih pohybu
K Krátká kolejnice	3200	2475
M Střední kolejnice	3450	2725
L Dlouhá kolejnice	4125	3400

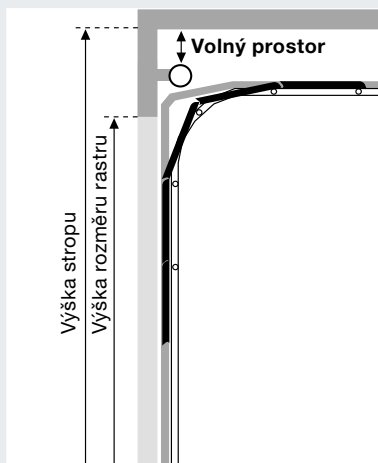
Rozsah použití kolejnic pro garážová vrata Hörmann	Výška
K Výklopná vrata Berry (N80 a DF98) Sekční garážová vrata s kováním N Sekční garážová vrata s kováním Z, L, H	do 2500 do 2250 do 2125
M Výklopná vrata Berry (N80 a DF98) Sekční garážová vrata s kováním N Sekční garážová vrata s kováním Z, L, H	do 2750 do 2500 do 2375
L Sekční garážová vrata s kováním N, Z, L, H	do 3000

U vrat jiné výroby dbejte na zdvih pohybu!



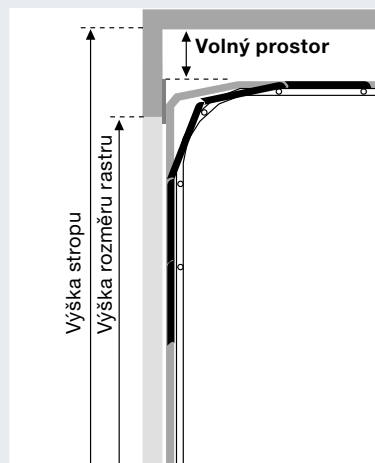
Volný prostor pro výklopná vrata Berry

N80	0
N80, motiv 905, motiv 941 nebo s dřevěnou výplní	15
DF98, DF95, DF80	65



Volný prostor pro sekční garážová vrata

s kováním N výška stropu = výška rozměru rastru + 210	0
s kováním H	0



Volný prostor pro sekční garážová vrata

s kováním Z výška stropu = výška rozměru rastru + 115	15
s kováním L výška stropu = výška rozměru rastru + 115	15

Volný prostor pro vrata jiné výroby

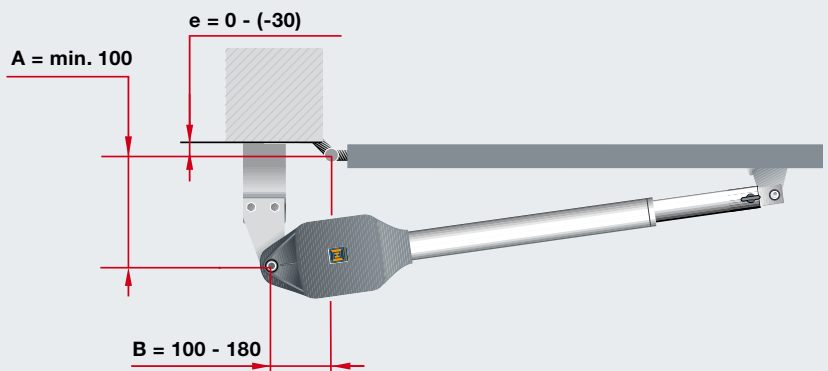
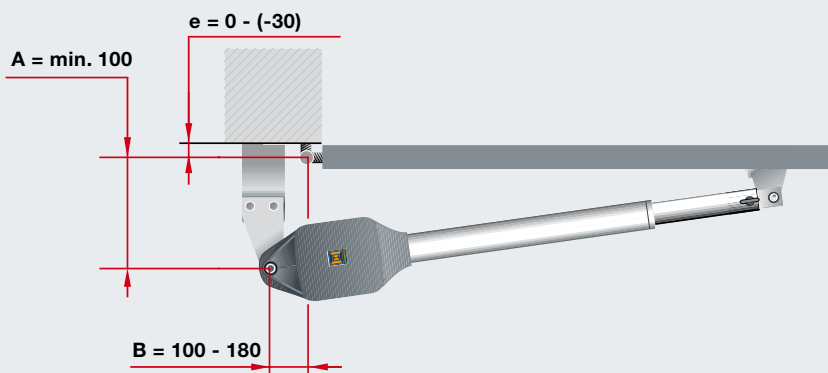
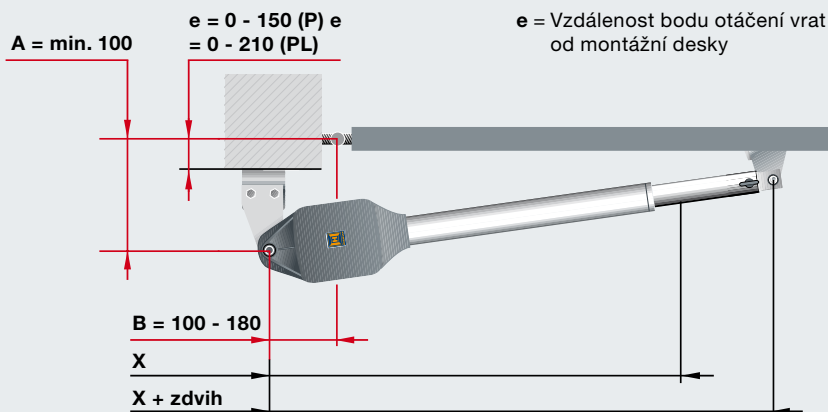
Mezi nejvyšším bodem pohybu vrat a stropem	30
--	----

Pohon otočných bran RotaMatic

Technická data, montážní údaje

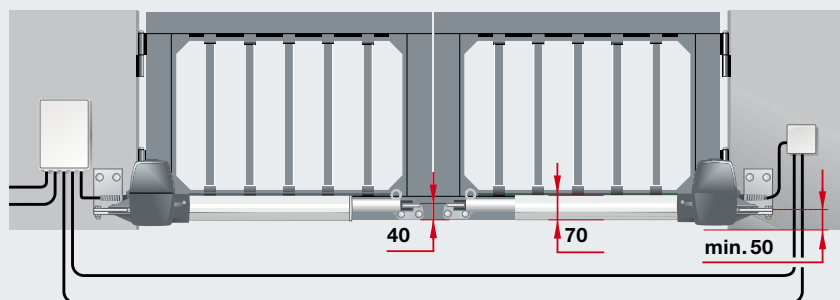
Pro odbytové partnery Hörmann
Projekční program pro pohony
otočných bran

Ve formě projekčního programu pro pohony otočných bran vám společnost Hörmann poskytuje podporu při plánování a montáži vašeho pohonu otočné brány.



Rozměry	x	x + zdvih
RotaMatic/RotaMatic P	720	1120
RotaMatic PL	823	1323

Pro optimální chod vrat by rozdíl mezi rozměrem A a B měl být maximálně 40 mm.



Všechna vyobrazení a údaje se standardním kováním, další charakteristiky výbavy možné.

Všechny rozměrové údaje v mm.

Připojení sítě
230 V

Ovládání
externí

Druh provozu:
S2, krátkodobý provoz 4 minuty

Max. tažná síla/krátkodobá špičková síla
RotaMatic: 2000/2200 N
RotaMatic P/RotaMatic PL: 2500/2700 N
RotaMatic Akku: 1000/1100 N

Koncové vypnutí
Zavírání vrat: koncový spínač nebo mechanický koncový doraz, nastavitelný.
Otvírání vrat: elektronicky nastavitelné

Vypínací automatika
Mezní síla pro oba směry chodu se samočinně zjišťuje, ukládá a kontroluje.

Rychlost pohybu vrat
V závislosti na šířce vrat 16 až 25 sekund při úhlu otevření 90° s pozvolným rozjezdem a pozvolným zastavením

Automatické zavírání
nastavitelné

Zajištění vrat
Elektrický zámek 24 V

Motor
Vřetenová jednotka z ušlechtilé oceli se stejnosměrným motorem 24 V a samosvorným šnekovým převodem

Skříň pohonu
RotaMatic/RotaMatic Akku: Polyamid laminovaný skelnými vlákny, stupeň ochrany krytem IP 44
RotaMatic P/RotaMatic PL: hliník/zinek litý pod tlakem s polyamidem laminovaným skelnými vlákny, stupeň ochrany krytem IP 44

Rozsah teplot
-20° až +60°C
-15° až +45°C (RotaMatic Akku)

Rádiové dálkové ovládání
2 kanálové interní

Stoupající závěsy
do 6° (nutné speciální kování)

Síťový přívod
230 V, NYY 3 x 1,5² (na straně stavby)

Přívod motoru
Přípojné vedení až 10 m
NYY 5 x 1,5² (na straně stavby)

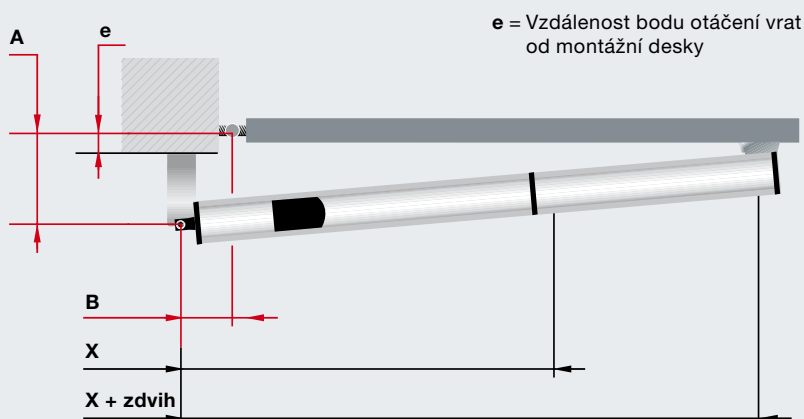
Přívod elektrického zámku
NYY 3 x 1,5² (na straně stavby) v zemi
H07RN-F 2 x 1² na křídle vrat

Doplňkové ovládací vedení
Všechna vedení v zemi NYY, např. 5 x 1,5²

Všechna vedení pokládat odděleně!

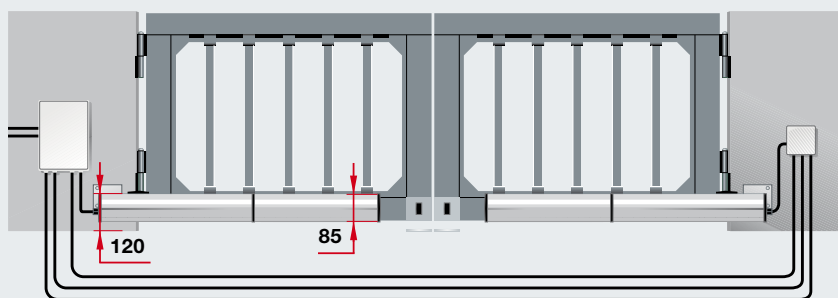
Pohon otočných bran DTH 700

Technická data, montážní údaje



Úhel otevření	A	B	e
90°	130	130	80
115°	100	120	50
125°	90	120	40

Rozměry	x	x + zdvih
	700	960



Síťový přívod

230 V, NYY 3 x 1,5² (na straně stavby)

Přívod motoru

230 V, NYY 5 x 1,5² (na straně stavby)

Přívod elektrického zámku

NYY 3 x 1,5² v zemi
H07RN-F 2 x 1² na křídle vrat

Doplňkové ovládací vedení

Všechna vedení v zemi NYY, např. 5 x 1,5²

Všechna vedení pokládat odděleně!

Upozornění: Aby zařízení odpovídalo požadavkům normy DIN EN 13241, doporučujeme použít zajištění před zavírací hranou.

Všechny rozměrové údaje v mm.

Síťová přípojka

230 V

Ovládání

externí

Druh provozu:

S2, krátkodobý provoz 4 minuty

Max. tažná síla/krátkodobá špičková síla

3000/3500 N

Koncové vypnutí

Doraz v poloze vrata otevřena nutný
Doraz v poloze vrata zavřena nutný

Vypínací automatika

Rozpoznávání překážek

Rychlost pohybu vrat

asi 36 sekund
při úhlu otevření 90°
s pozvolným rozjezdem a pozvolným zastavením

Automatické zavírání

nastavitelné do 4 minut

Zajištění vrat

Nutný elektrický zámek 12 V

Motor

Elektrohydraulický pohonný systém 230 V

Skříň pohonu

Hliníková skříň

Rozsah teplot

-20° až +60°C

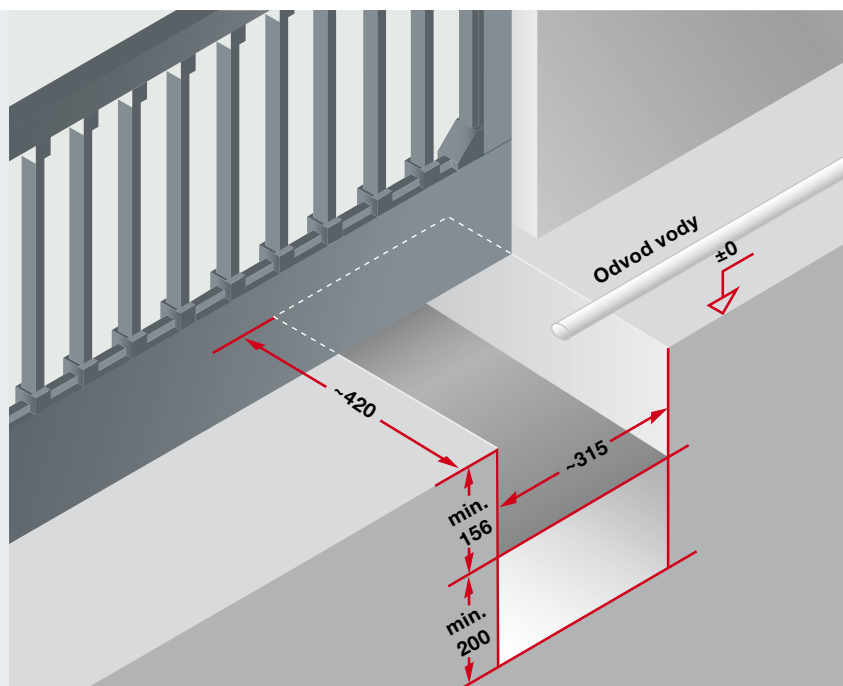
Rádiové dálkové ovládání

volitelné

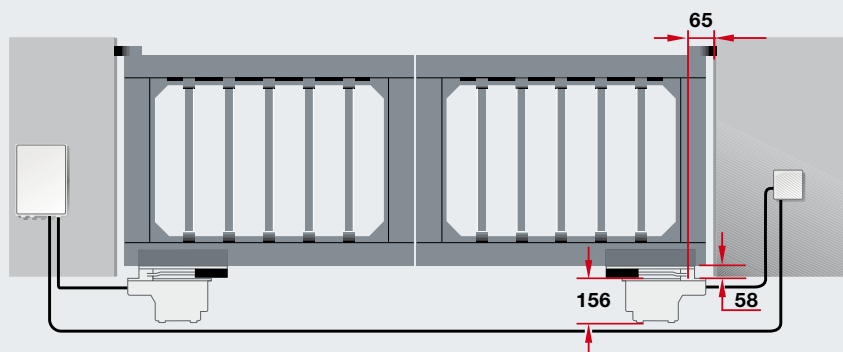
Pro pohon otočných bran DTH 700 je nutné technické objasnění

Pohon otočných bran DTU 250

Technická data, montážní údaje



Rozměry základu
asi 315 x 420 x 200



Síťový přívod

230 V, NYY 3 x 1,5² (na straně stavby)

Přívod motoru

230 V, NYY 5 x 1,5² (na straně stavby)

Přívod elektrického zámku

NYY 3 x 1,5² v zemi
H07RN-F 2 x 1² na křídle vrat

Doplňkové ovládací vedení

Všechna vedení v zemi NYY, např. 5 x 1,5²

Všechna vedení pokládat odděleně!

Připojení sítě

230 V

Ovládání

externí

Druh provozu:

S2, krátkodobý provoz 4 minuty

Max. tažná síla/krátkodobá špičková síla

2500/3000 N

Koncové vypnutí

Doraz v poloze vrata otevřena nutný

Doraz v poloze vrata zavřena nutný

Volitelně: integrované dorazy

Vypínací automatika

Rozpoznávání překážek

Rychlost pohybu vrat

asi 15 sekund

při úhlu otevření 90°

Automatické zavírání

nastavitelné do 4 minut

Zajištění vrat

Elektrický zámek 12 V

Motor

Střídavý motor 230 V se samosvornou převodovkou

Skříň pohonu

Ocelová vana nesoucí vrata s krytem

z ušlechtilé oceli, motor IP 67

Rozsah teplot

-20° až +60°C

Rádiové dálkové ovládání

volitelné

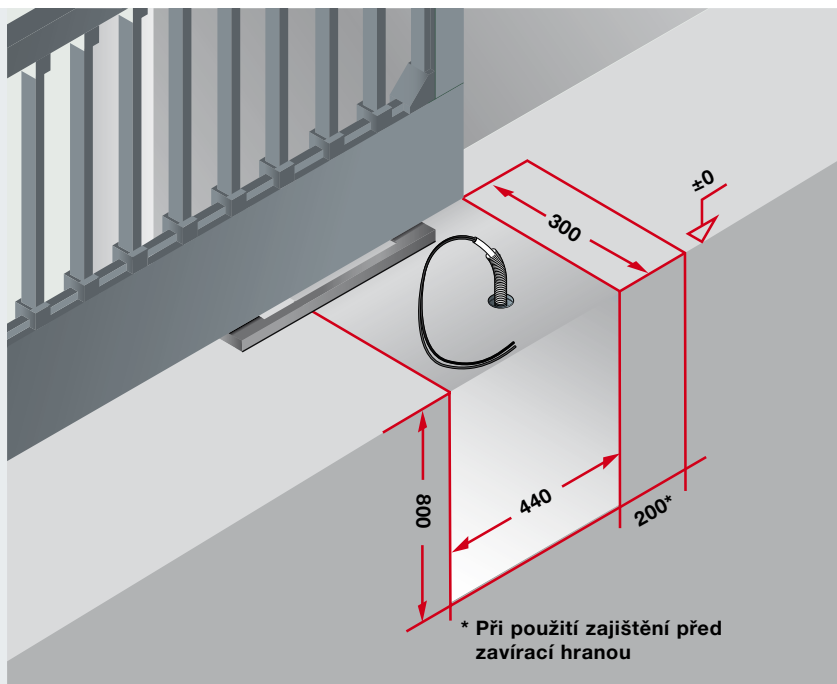
Pro pohon otočných bran DTU 250

je nutné technické objasnění

Upozornění: Aby zařízení odpovídalo požadavkům normy DIN EN 13241, doporučujeme použít zajištění před zavírací hranou.

Pohon posuvných bran LineaMatic

Technická data, montážní údaje

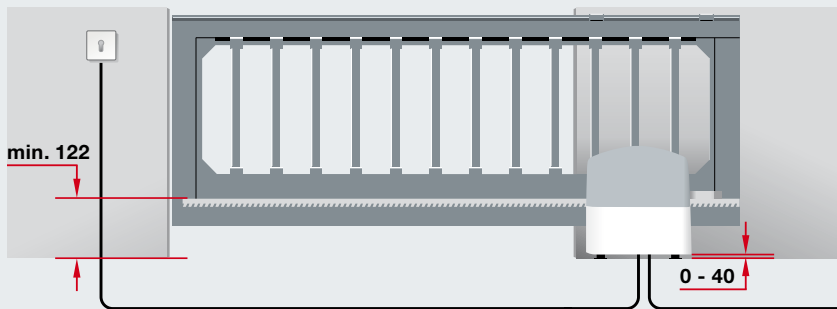


Rozměry základu

min. 440 x 300 x 800 (nezámrná hloubka)

Přívod

Poloha trubky - viz obrázek



Síťový přívod

230 V, NYY 3 x 1,5² (na straně stavby)

Doplňkové ovládací vedení

Všechna vedení v zemi NYY, např. 5 x 1,5²

Všechna vedení pokládat odděleně!

Připojení sítě

230 V

Ovládání

interní

Druh provozu:

S2, krátkodobý provoz 4 minuty

Max. tažná síla/krátkodobá špičková síla

LineaMatic: 650/800 N

LineaMatic P: 1000/1200 N

LineaMatic H: 1200/1400 N

Koncové vypnutí

elektronicky programovatelné

Koncová poloha vrata zavřena prostřednictvím

magnetického koncového spínače

Koncová poloha vrata otevřena programovatelná

Vypínací automatika

Mezní síla pro oba směry chodu se samočinně zjišťuje, ukládá a kontroluje

Rychlost pohybu vrat

asi 0,18 m/s

s pozvolným rozjezdem a pozvolným zastavením

Automatické zavírání

nastavitelné

Otevření vrat pro průchod osob

nastavitelné

Zajištění vrat

Blokování převodovky

Motor

Stejnoseměrný motor 24 V a samosvorným šnekovým převodem a hnaným pastorkem s přímým ozubením

Skříň pohonu

Zinkový tlakový odlitek s umělou hmotou laminovanou

skelnými vlákny

integrovaná zemní konzola

Stupeň ochrany krytem IP 54

Rozsah teplot

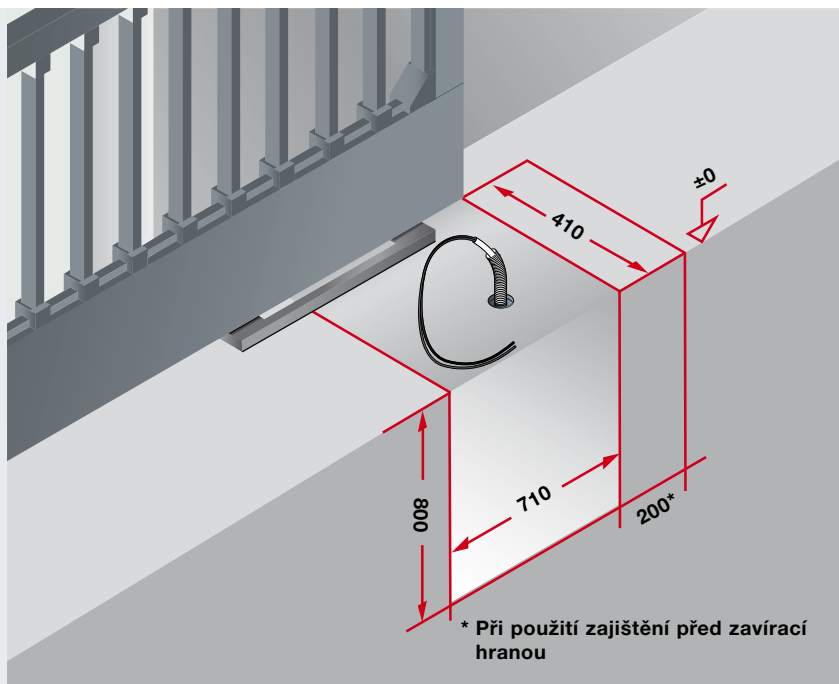
-20° až +60°C

Rádiové dálkové ovládání

2kanálové interní

Pohon posuvných bran STA 400

Technická data, montážní údaje



Rozměry základu

710 x 410 x 800 (nezámrná hloubka)

Přívod

Poloha trubky - viz obrázek



Síťový přívod

230 V, NYY 3 x 1,5² (na straně stavby)

Doplňkové ovládací vedení

Všechna vedení v zemi NYY, např. 5 x 1,5²

Všechna vedení pokládat odděleně!

Připojení sítě

230 V

Ovládání

interní

Druh provozu:

S2, krátkodobý provoz 4 minuty

Max. tažná síla/krátkodobá špičková síla

1400/1800 N

Koncové vypnutí

elektronicky programovatelné
s mechanickými koncovými spínači

Vypínací automatika

Rozpoznávání překážek

Rychlost pohybu vrat

asi 0,2 m/s
s pozvolným rozjezdem a pozvolným zastavením

Automatické zavírání

nastavitelné do 8 minut

Otevření vrat pro průchod osob

nastavitelné

Zajištění vrat

Blokování převodovky

Motor

Motor 230 V s frekvenčním měničem se samosvorným šnekovým převodem a hnaným pastorkem s přímým ozubením

Skříň pohonu

Skříň z hliníku litého pod tlakem s krytem z umělé hmoty
IP 65

Rozsah teplot

-20° až +60°C

Rádiové dálkové ovládání

volitelné

Upozornění: Aby zařízení odpovídalo požadavkům normy DIN EN 13241, doporučujeme použít zajištění před zavírací hranou.

Zažijte kvalitu Hörmann

Garážová vrata

Vhodná pro váš osobní architektonický styl:
výklopná nebo sekční vrata z oceli nebo ze dřeva.



Pohony vrat

Užívejte si komfortu: Pohony Hörmann pro garáže
a vjezdové brány.



Domovní dveře

V našich obsáhlých programech najdete vhodný model
pro každou potřebu a každý požadavek.

Přístřešky

Praktický doplněk domovních dveří podle vašeho přání



Ocelové dveře

Rychlá montáž: Pevné dveře pro libovolné části vašeho
domu, od sklepa až po půdu.

Zárubně

Vyberte si z rozsáhlého programu pro nové stavby
i rozšiřování a modernizaci.



www.hoermann.com

Chráněno podle autorského zákona. Přetisk, i částečný,
jen s naším svolením. Změny vyhrazeny.

Hörmann: kvalita bez kompromisu



Hörmann KG Amshausen



Hörmann KG Antriebstechnik



Hörmann KG Brandis



Hörmann KG Brockhagen



Hörmann KG Dissen



Hörmann KG Eckelhausen



Hörmann KG Freisen



Hörmann KG Ichttershausen



Hörmann KG Werne



Hörmann Genk NV, Belgie



Hörmann Beijing, Číně



Hörmann LLC, Montgomery IL, USA

Společnost Hörmann nabízí ve svém sortimentu jako jediný výrobce na evropském trhu všechny důležité stavební prvky. Jsou zhotovovány ve vysoce specializovaných závodech pomocí nejnovější techniky. Díky celoplošnému pokrytí prodejních a servisních organizací v Evropě a přítomnosti v Americe a Číně je Hörmann Váš silný mezinárodní partner pro vysoce kvalitní stavební prvky. V kvalitě bez kompromisu.

GARÁŽOVÁ VRATA

POHONY

PRŮMYSLOVÁ VRATA

NAKLÁDACÍ TECHNIKA

DVEŘE

ZÁRUBNĚ

